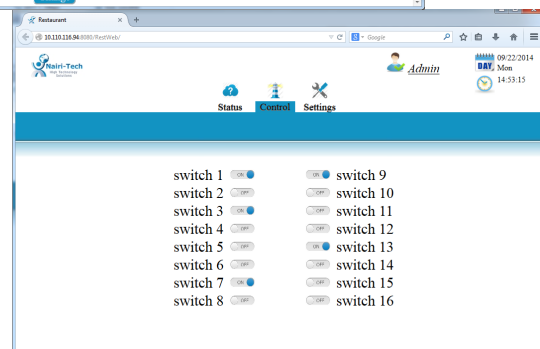
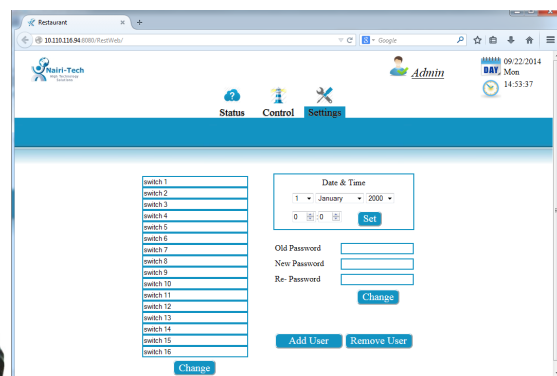


Система для удаленного управления электрическим оборудованием

Обзор

Система удаленного управления и мониторинга предназначена для автономного управления электрическим оборудованием по заранее заданному графику. Управление и конфигурация системы производится с применением персонального компьютера или планшета с использованием интернет-обозревателя без необходимости установки дополнительного программного обеспечения.

Система может применяться в ресторанах и местах общественного питания, производственных помещениях, серверных комнатах и т.д. Корпус системы представляет собой компактный ящик с уровнем защиты IP65, на лицевую панель которого выведены индикаторы, отображающие состояние оборудования.

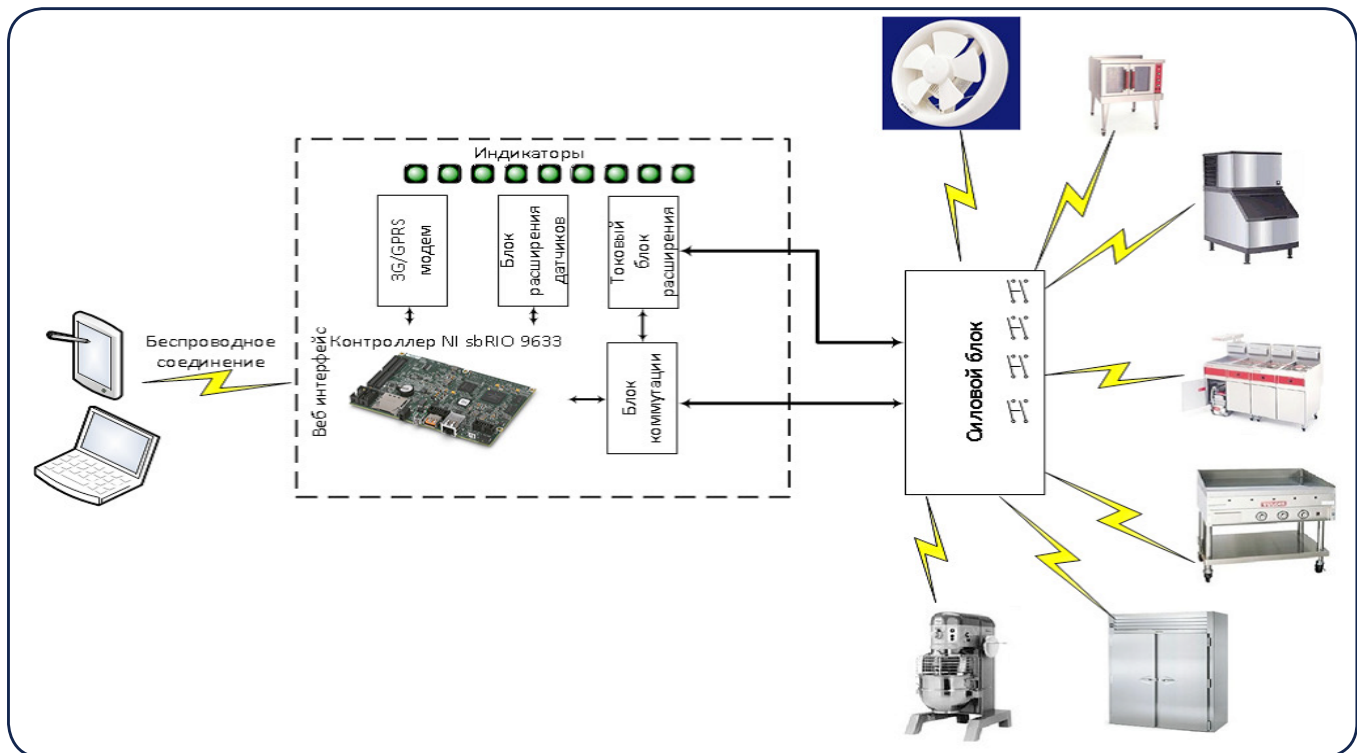


Функциональные особенности

- дистанционный мониторинг состояния электрооборудования;
- удаленное управление электрооборудованием через беспроводную сеть или интернет;
- автономное управление электрооборудованием по заданному графику;
- оповещение по электронной почте о нарушении состояния электрооборудования;
- оповещение SMS-сообщением о возникновении на объекте предупредительных или аварийных ситуаций;
- оперативное включение/выключение электрооборудования при поступлении сигнала на аварийные входы;
- мониторинг климатических параметров в помещении и отключение электрооборудования при нарушении нормальных условий;
- мониторинг потребляемого тока электрооборудования;
- возможность интеграции с системами безопасности.

Программное обеспечение

Управление системой производится посредством специального программного обеспечения, инсталлированного на контроллере NI sbRIO. Удаленное управление производится с помощью компьютера или планшета по веб-интерфейсу, благодаря чему инсталляция специального программного обеспечения или драйвера на управляемый компьютер не требуется. В ПО предусмотрена защита от несанкционированного доступа к системе. Названия оборудования могут быть заданы оператором в меню настроек.



Модули расширения

Модуль	Описание
3G/GPRS модуль	Модуль для обеспечения доступа к системе по интернету, а также для отправки сообщений по SMS и электронной почте.
Токовый модуль	Модуль для непрерывного мониторинга потребляемого тока (до 10 каналов). При выходе значения тока из допустимого диапазона оборудование автоматически отключается и генерируется соответствующий отчет.
Модуль датчиков	Модуль для непрерывного мониторинга климатических параметров в помещении. При выходе климатических параметров из заданных допустимых значений автоматически выполняются операции, установленные оператором и генерируется соответствующий отчет.